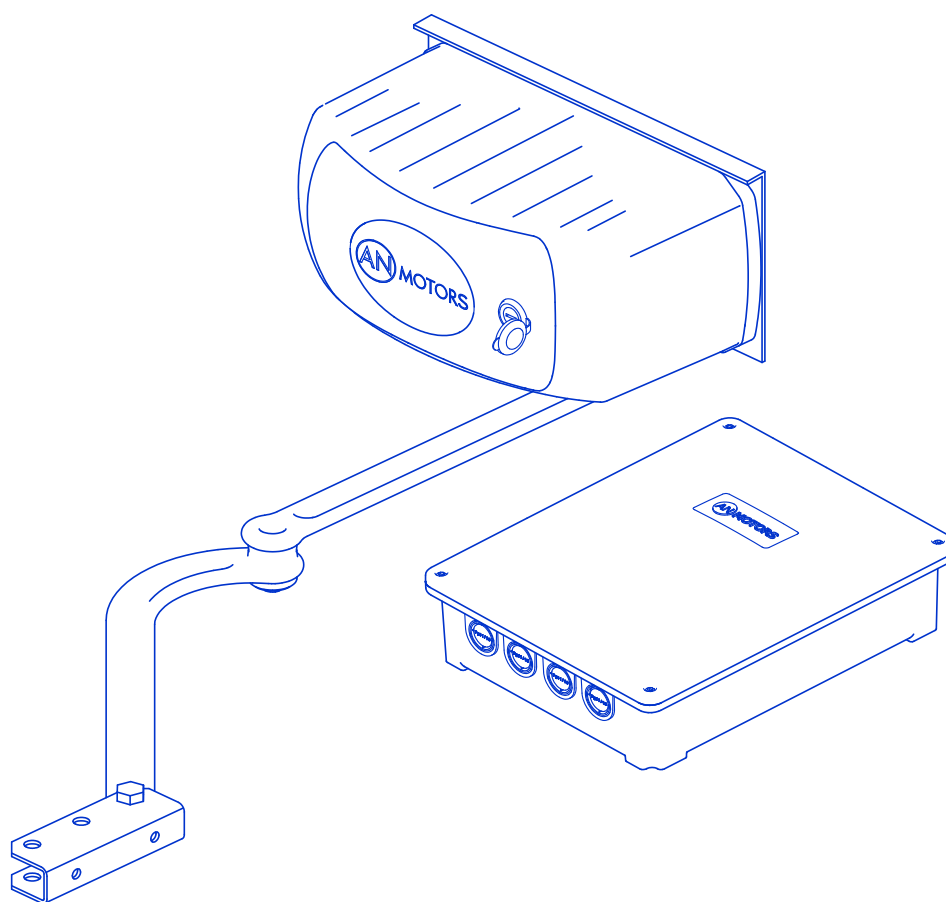




РУКОВОДСТВО ПО МОНТАЖУ И ЭКСПЛУАТАЦИИ



**Комплект ASW4000KIT
для автоматизации распашных ворот**



СОДЕРЖАНИЕ

1. ОБЩИЕ ПОЛОЖЕНИЯ И МЕРЫ БЕЗОПАСНОСТИ	3
2. ОПИСАНИЕ ИЗДЕЛИЯ	4
2.1. Комплект поставки	4
2.2. Технические характеристики	5
3. ПОДГОТОВКА К МОНТАЖУ	6
4. МОНТАЖ	8
4.1. Монтажные размеры	8
4.2. Монтаж привода	9
4.3. Ручная разблокировка	11
5. БЛОК УПРАВЛЕНИЯ	11
5.1. Модуль блока управления	11
5.2. Электрические подключения	14
6 ПРОГРАММИРОВАНИЕ ПУЛЬТОВ	16
7. НАСТРОЙКИ	17
7.1. Настройка конечных положений	17
7.2. Настройка параметров работы	17
8. ПРОВЕРКА И ВВОД В ЭКСПЛУАТАЦИЮ	22
8.1. Проверка	22
8.2. Ввод в эксплуатацию	22
9. ЭКСПЛУАТАЦИЯ	23
10. НЕИСПРАВНОСТИ И РЕКОМЕНДАЦИИ ПО ИХ УСТРАНЕНИЮ	24
11. ХРАНЕНИЕ, ТРАНСПОРТИРОВКА И УТИЛИЗАЦИЯ	24
- ПАСПОРТ	25

1. ОБЩИЕ ПОЛОЖЕНИЯ И МЕРЫ БЕЗОПАСНОСТИ



Данное руководство содержит важную информацию, касающуюся безопасности. Перед началом монтажа внимательно изучите всю приведенную ниже информацию. Сохраните данное руководство для дальнейшего использования!

Соблюдайте меры безопасности, регламентированные действующими нормативными документами и данным руководством. Во время выполнения работ обязательно соблюдайте правила техники безопасности.

Обеспечивайте требования стандартов, касающихся конструкции, установки и работы автоматизированных ворот (EN 12604, EN 12453, EN 12978), а также других действующих местных правил и предписаний.

Монтаж, подключения, окончательные испытания, запуск в эксплуатацию и техническое обслуживание должны выполняться квалифицированными специалистами.

Монтаж, подключения, настройка и эксплуатация изделия с нарушением требований данного руководства не допускается, так как это может привести к повреждениям, травмам и нанесению ущерба.

Не допускается внесение изменений в какие-либо элементы конструкции изделия и использование изделия не по назначению. Производитель и поставщик не несут ответственности за любой ущерб, вызванный несанкционированными изменениями изделия или использованием не по назначению.

Изделие не предназначено для использования в кислотной, соленой или взрывоопасной среде.

При проведении каких-либо работ (ремонт, обслуживание, чистка и т.п.) и подключений отключите цепь питания от сети. Если коммутационный аппарат находится вне зоны видимости, то прикрепите табличку: «Не включать. Работают люди» и примите меры исключающие возможность не санкционированной подачи напряжения.

Компания сохраняет за собой право вносить изменения в данное руководство и конструкцию изделия без предварительного уведомления, сохранив при этом такие же функциональные возможности и назначение.

Содержание данного руководства не может являться основанием для юридических претензий.

2. ОПИСАНИЕ ИЗДЕЛИЯ

Комплект предназначен для автоматизации двухстворчатых распашных ворот. Комплект состоит из двух электромеханических приводов ASW4000 рычажного типа и внешнего блока управления CUSD-1. Для автоматизации одностворчатых распашных ворот используется один привод ASW4000 и внешний блок управления CUSD-1. Привод является самоблокирующимся (створку ворот при заблокированном приводе нельзя переместить вручную без повреждения привода или крепежа).

2.1. Комплект поставки

Таблица 1. Комплект поставки привода ASW4000

№	Наименование	Количество, шт.
1	Привод	1
2	Руководство по монтажу и эксплуатации	1
3	Ключ разблокировки	2
4	Рычаг прямой	1
5	Рычаг изогнутый	1
6	Кронштейн воротный	1
7	Болт M12×50	1
8	Болт M8×16	2
9	Винт M6×20	1
10	Гайка M12 с конtringим кольцом	1
11	Шайба 8	1
12	Шайба 8 (наружный Ø30мм)	1
13	Шайба 6 (наружный Ø35мм)	1
14	Ключ шестигранный (SW2,5)	1

Таблица 2. Комплект поставки блока управления CUSD-1

№	Наименование	Количество, шт.
1	Модуль управления в корпусе	1
2	Ввод кабельный PG16	4
3	Предохранитель F10A (запасной)	1
4	Предохранитель F0.8A (запасной)	1



Метизы (болты, дюбели, скобы и т.п.), требуемые для крепления привода на основание (стена, столб, металлическая конструкция) не включены в комплект, так как их вид зависит от способа и места установки.

После получения изделия необходимо убедиться, что комплект полный и компоненты комплекта не имеют видимых повреждений. В случае обнаружения несоответствий обратитесь к поставщику изделия.

2.2. Технические характеристики

Все указанные технические характеристики относятся к температуре окружающей среды 20°C (±5°C).

Таблица 3. Технические характеристики привода ASW4000

Наименование параметра	Значение
Максимальный крутящий момент	320Нм
Максимальная частота вращения	1,3об/мин
Питание электродвигателя	230В ~1
Мощность электродвигателя	120Вт
Конденсатор	10мкФ
Термозащита электродвигателя	125°C
Максимальный ток потребления	1,7А
Интенсивность использования (не более)	25% (S3)
Максимальное время непрерывной работы	5минут
Степень защиты оболочки	IP54
Класс защиты	I
Диапазон рабочих температур	-20°C ... +50°C
Вес (не более)	10кг

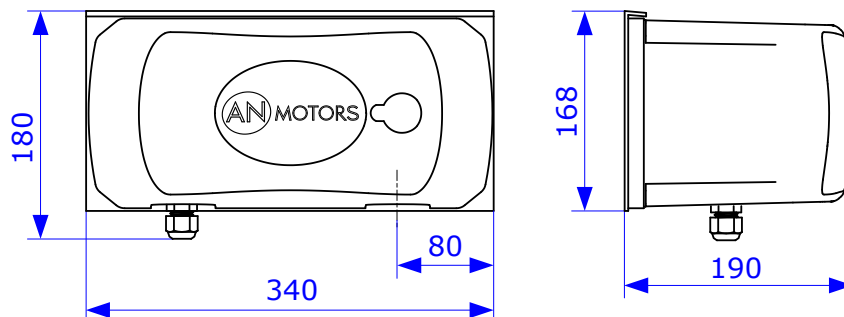


Рисунок 1. Размеры привода (указаны в миллиметрах)

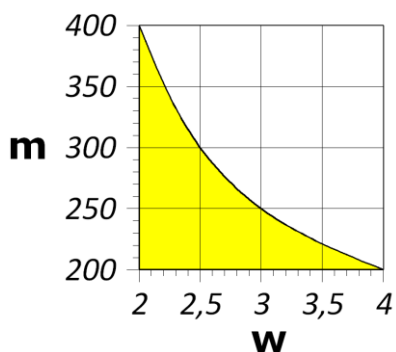


Рисунок 2. Ограничение применения: **m** – масса створки ворот (кг), **w** – ширина створки ворот (м). Цветом выделена зона применимости привода.

Таблица 4. Технические характеристики блока управления CUSD-1

Наименование параметра	Значение
Напряжение питания	230В (±10%) / 50Гц
Потребляемая мощность блока (не более)	4Вт
Максимальная коммутируемая мощность	2×1000Вт
Радиоуправление	динамический код / 433,92МГц
Степень защиты оболочки	IP54
Сечение подключаемых проводов	макс. 2,5мм ² (28-12AWG)
Диапазон рабочих температур	-20°C ... +50°C
Габаритные размеры (не более)	210×266×75мм
Вес (не более)	1,2кг

3. ПОДГОТОВКА К МОНТАЖУ



Проверить состояние всех комплектующих и материалов на пригодность их применения и соответствие действующим нормативным документам.

Убедиться, что конструкция ворот прочная и пригодна для автоматизации; обеспечивается легкое и равномерное движение створок ворот при открытии и закрытии; траектория движения створок ворот горизонтальная (в случае остановки в любом положении они остаются неподвижными). В закрытом состоянии створки ворот располагаются вровень друг с другом по всей высоте, при открытии или закрытии они не должны прогибаться, в шарнирах петель незначительный зазор.

Убедиться, что размеры и вес створки ворот, а также планируемая интенсивность использования ворот находятся в допустимых пределах (см. раздел «2.2. Технические характеристики»).

Проверить, что усилие, необходимое для перемещения створки ворот вручную не более 150Н (~ 15кг) - для жилых/частных объектов; не более 260Н (~ 26кг) – для промышленных/коммерческих объектов. Превышение усилий допускается в начале движения и в конце закрытия. Указанные усилия не учитывают влияние ветра и других факторов окружающей среды.

Обратить внимание на влияние ветровой нагрузки на работу привода в зависимости от исполнения створки ворот (размеры и заполняемость).

Убедиться, что поверхности мест установки привода прочные и могут использоваться в качестве надежной и жесткой опоры. В противном случае принять меры по усилению мест установки.

Убедиться, что для монтажа приводной системы достаточно места, пространство вокруг привода обеспечивает легкую и безопасную ручную разблокировку. Привод не предназначен для установки на высоте более 2,5м.

Убедиться, что привод будет защищен от случайного удара проезжающим транспортом. В противном случае предусмотреть соответствующее средство защиты.

Убедиться, что при открытии ворот наружу не будет помехи движению на улице.

Убедиться, что привод и его компоненты будут удалены от источника тепла и открытого огня на достаточное расстояние. Нарушение данного требования может привести к повреждению изделия, вызвать неправильное его функционирование, привести к пожару или другим опасным ситуациям.

Оценить степень возможного риска (удар, сдавливание, защемление, волочение и другие опасности). Установить, какие дополнительные устройства (аксессуары) необходимы для исключения вероятных рисков и выполнения действующих положений по безопасности.

Убедиться, что места установки компонентов приводной системы защищены от ударов и поверхности для их установки достаточно прочные. Компоненты установлены на безопасном расстоянии от подвижных частей.

Устройства управления должны располагаться в пределах видимости ворот, на высоте не менее 1,5м.

При створке ворот шириной больше 2,5м рекомендуется устанавливать электрический замок. Электрический замок устанавливается на створку ворот, которая открывается первой.

Убедиться, что электрическая сеть оборудована защитным заземлением. Убедиться в правильном исполнении системы заземления и присоединении к заземлению металлических частей приводной системы.

Убедиться, что участок электрической сети, к которому подключается привод, оборудован устройством защиты (дифференциальным автоматическим выключателем). Расстояние между клеммами в устройстве защитного отключения не менее 3мм.

Применяемые инструменты и материалы должны быть полностью исправны и соответствовать действующим нормам безопасности, стандартам и инструкциям.

При электрическом подключении компонентов приводной системы рекомендуется использовать многожильный кабель. Параметры применяемых электрических кабе-

лей (сечение, количество проводов, длина и др.) должны соответствовать схеме подключения, мощности устройств, расстоянию прокладки, способу прокладки, внешним условиям.

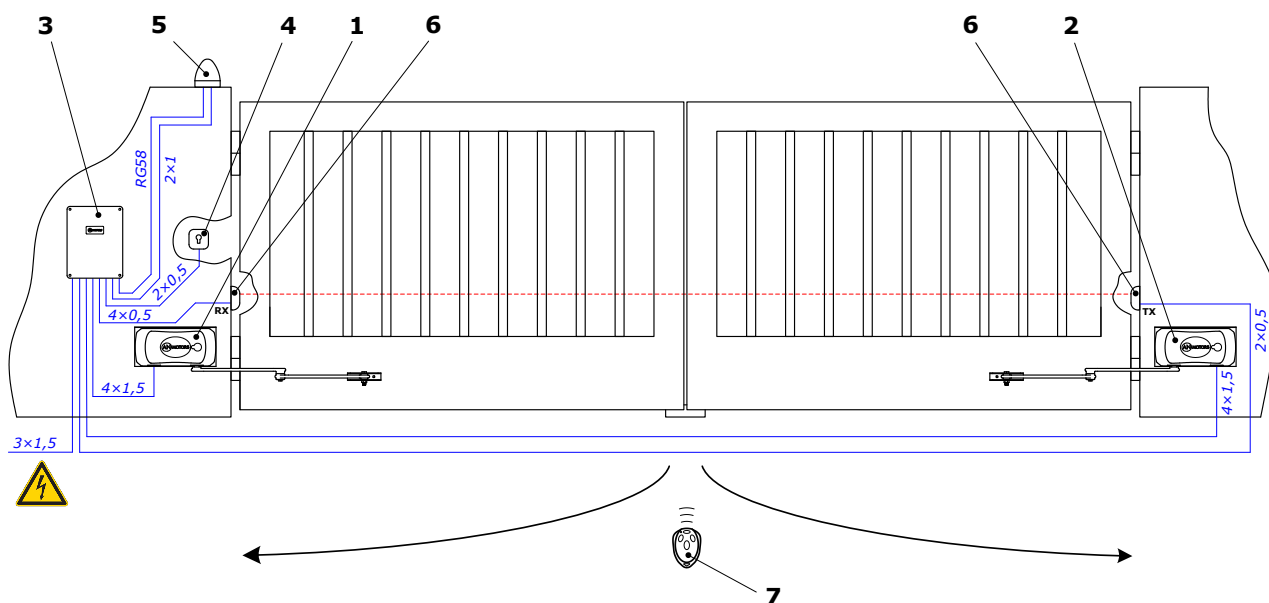
Во время прокладки электрического кабеля, не производить никаких электрических подключений. Убедитесь, что проводка обесточена.

Кабели устройств управления и безопасности должны прокладываться отдельно от кабелей с сетевым напряжением. Кабели должны быть защищены от контакта с любыми шероховатыми и острыми поверхностями, при прокладке кабелей используйте гофры, трубы и кабельные вводы.

Изложенные в руководстве инструкции необходимо рассматривать в качестве примера, поскольку место установки привода и компонентов приводной системы может отличаться. Задача монтажника приводной системы – выбрать самое подходящее решение.

Перед началом монтажа:

- определите место, в которое будет установлен каждый компонент приводной системы (Рисунок 3). Привода и блок управления должны быть смонтированы на внутренней стороне ворот. Места установки устройств управления определите вместе с пользователем;
- определите схему, в соответствии с которой будет выполняться подсоединение всех электрических устройств приводной системы;
- убедитесь в наличии всего необходимого инструмента и материалов;
- в случае необходимости подготовьте столбы или стены для обеспечения монтажных размеров привода (например, выполните ниши в бетоне, кирпичной кладке и т.п.). Места монтажа привода должны быть достаточно прочными, при необходимости усильте их (например, с помощью металлических пластин, уголков и т.п.).
- проложите в соответствии с действующими нормами кабели до мест, где предусмотрена установка различных компонентов. На примере типовой схемы (Рисунок 3) рекомендуется использовать кабели длиной не более 20м;
- удалите все ненужные детали (веревки, уголки и т.д.) и выключите все ненужное оборудование.



- 1 – первый привод (привод на створке, открывающейся первой);
- 2 – второй привод;
- 3 – блок управления;
- 4 – ключ-выключатель или цифровая клавиатура с внешней территории;
- 5 – лампа со встроенной антенной;
- 6 – фотоэлементы закрытия на столбе (или стене) с внешней территории. Рекомендуется устанавливать на внутренней (ограждаемой) территории стойки с фотоэлементами, обеспечивающих безопасность при открытии ворот;
- 7 – пульт радиоуправления

Рисунок 3. Типовая схема автоматизации двухстворчатых распашных ворот (открытие ворот внутрь)

4. МОНТАЖ



Монтаж привода должен вестись с соблюдением правильного расположения и тщательной выверкой относительно ворот.

Убедитесь, что монтажные размеры и углы соответствуют конструкции ворот, створок и петель.

Метизы (дюбели, скобы и т.п.) для монтажа привода должны обеспечивать надежное и прочное крепление, не должно быть расшатывания во время эксплуатации. Следите за тем, чтобы при монтаже привода они не находились слишком близко к краю столба.

Место установки крепления на створке должно быть достаточно прочным, чтобы нагрузка эффективно распределялась по конструкции створки.

Оптимальной высотой монтажа привода является размещение посередине высоты створки. Не устанавливайте привод у самой земли (минимальное расстояние до земли 300мм).

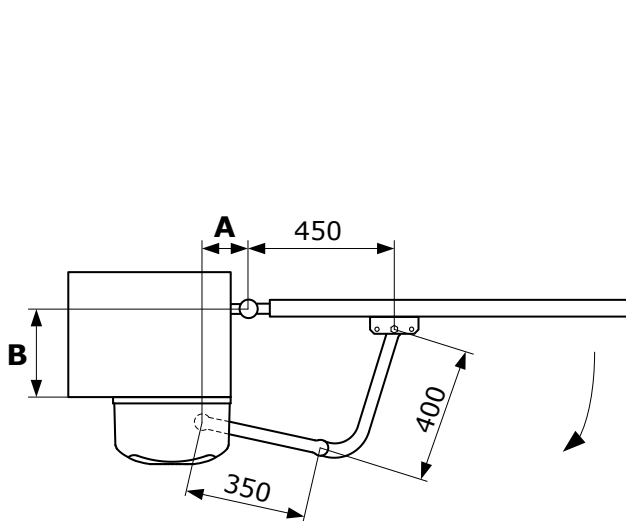
В случае проведения сварочных работ нужно принять меры, чтобы привод и элементы ворот не повредились из-за сварочных искр или брызг.

После монтажа удалите с элементов крепления привода и ворот остаточный материал от слесарных и сварочных работ. В случае проведения сварочных работ примите меры защиты мест сварки от коррозии.

Блок управления монтируйте кабельными вводами вниз, чтобы не проникала вода.

4.1. Монтажные размеры

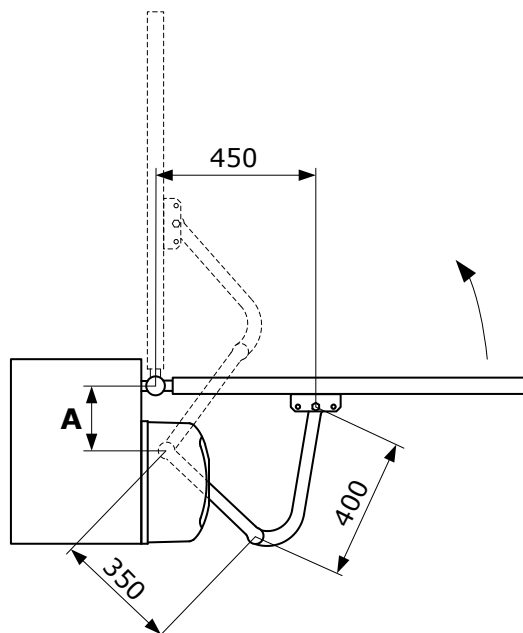
С помощью монтажных размеров может быть приблизительно определено место установки монтажного основания и кронштейна привода.



$$0\text{мм} < \mathbf{B} \leq 300\text{мм} \rightarrow \mathbf{A} \geq 110\text{мм}$$

$$300\text{мм} < \mathbf{B} \leq 380\text{мм} \rightarrow \mathbf{A} \geq 150\text{мм}$$

Рисунок 4. Монтажная схема при открытии ворот внутрь



$$100\text{мм} \leq \mathbf{A} \leq 300\text{мм}$$

Рисунок 5. Монтажная схема при открытии ворот наружу

- A** – размер между осью петли створки (центр вращения створки) и осью вращения выходного вала привода
B – размер между осью петли створки и краем столба

Примите во внимание:

- При определении угла открытия не допускать возможности столкновения створки и рычагов с приводом и конструкцией ограждения. Угол открытия - максимум 90° ... 120°.
- При открытой створке ворот должно быть обеспечено достаточное пространство для движения рычагов (Рисунок 6).
- Учтите, что при открытии створок наружу ширина проезда может быть уменьшена, так как приводы и рычаги выступают в сторону проезда (Рисунок 7).

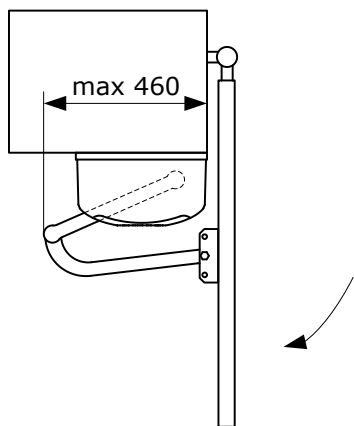


Рисунок 6. Положение рычагов при открытии створки (мм)

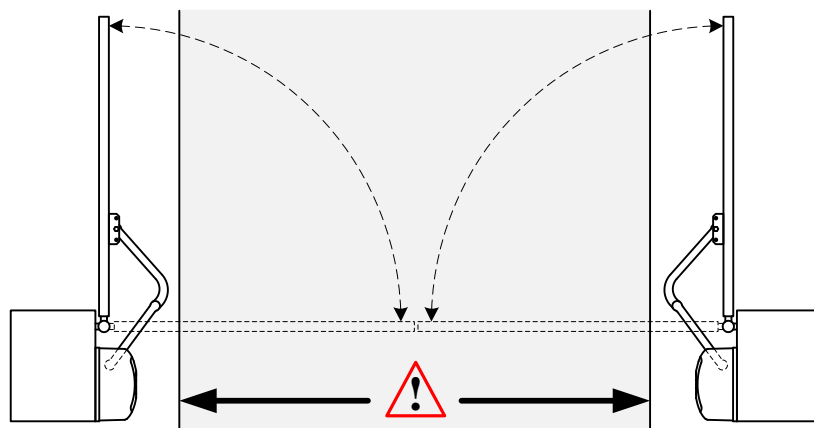


Рисунок 7. Ширина проезда при открытии ворот наружу

4.2. Монтаж привода

Монтаж выполняйте при закрытых воротах. Рекомендуемая последовательность монтажа:

- Снимите пластиковую крышку привода и мотор-редуктор с монтажного основания (Рисунок 8).
- Отметьте горизонтальную монтажную линию **Н** (Рисунок 9) перпендикулярную оси вращения створки ворот. Монтажное основание привода расположите выше монтажной линии **Н** с учетом монтажных размеров **А** и **В**.
- Закрепите монтажное основание на столбе (Рисунок 10). Убедитесь, что основание установлено горизонтально.
- С учетом монтажных размеров (Рисунок 3 или Рисунок 4) установите на монтажной линии **Н** воротный кронштейн (Рисунок 9, Рисунок 10). Убедитесь, что кронштейн установлен горизонтально.
- Установите на монтажное основание мотор-редуктор. Ориентация мотор-редуктора относительно основания зависит на левой (Рисунок 11) или правой (Рисунок 12) створке установлен привод. Так же предварительно верно установите заглушки на монтажном основании.
- В зависимости левая или правая установка привода закрепите рычаги (Рисунок 13). Прямой рычаг фиксируйте винтами, установленными на выходном валу привода. Установку рычагов проверяйте уровнем.
- При разблокированном приводе (раздел «4.3. Ручная разблокировка») проверьте угол открытия створки. Убедитесь, что движение створки при открытии и закрытии осуществляется плавно, нет столкновения привода со створкой и рычагов с конструкцией ограждения. Прямой рычаг не должен тереться о пластиковую крышку привода, контактировать с кабельным вводом привода или кабелем подключения!

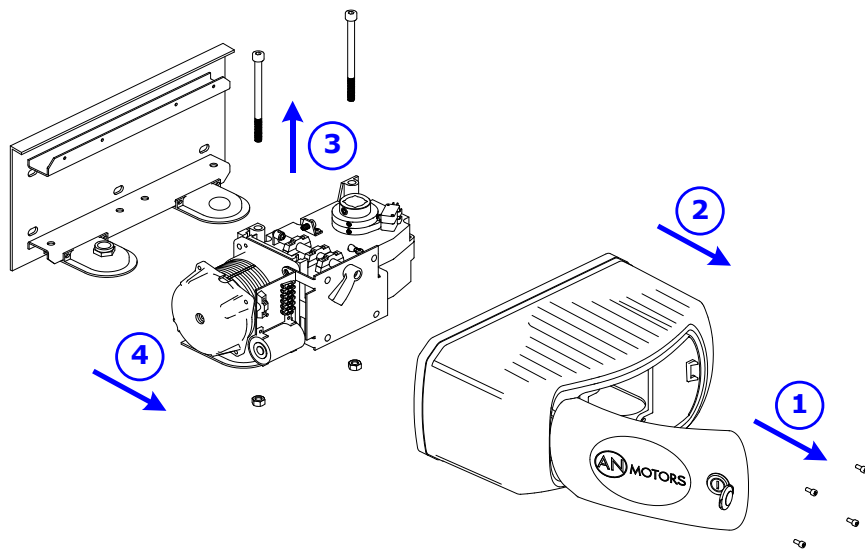
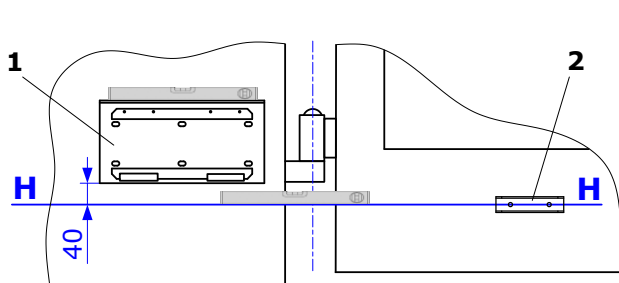


Рисунок 8. Подготовка привода к монтажу



1 – основание монтажное
2 – кронштейн воротный
H – линия монтажная

Рисунок 9. Расположение креплений

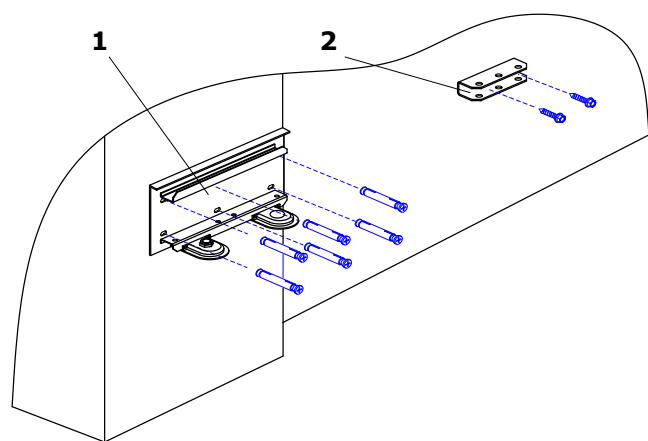


Рисунок 10. Установка креплений

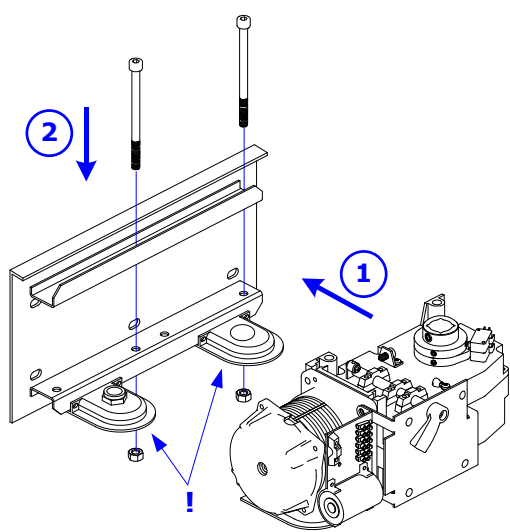


Рисунок 11. Установка мотор-редуктора при левой створке

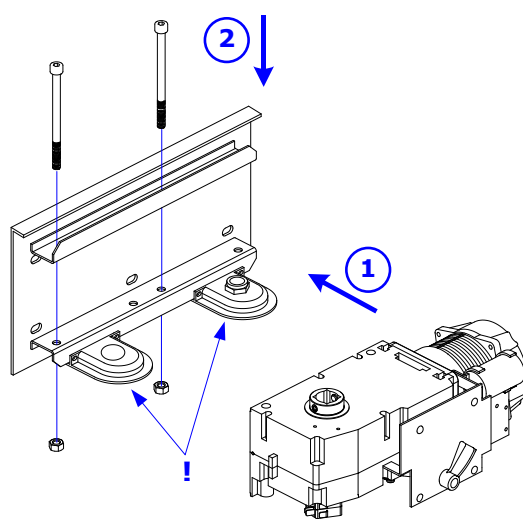


Рисунок 12. Установка мотор-редуктора при правой створке

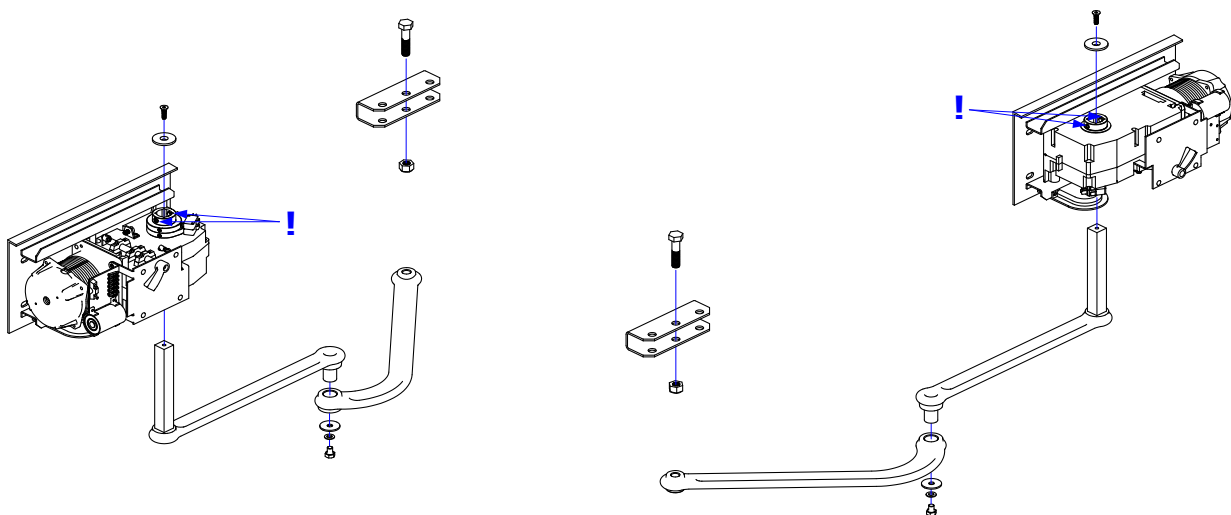

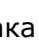


Рисунок 13. Установка рычагов (левая и правая установка)

4.3. Ручная разблокировка

Для разблокировки привода откройте дверцу ключом и поверните ручку на $\sim 90^\circ$ в направлении знака  (Рисунок 14). Чтобы вернуть привод в заблокированное состояние (зацепление) необходимо ключ повернуть в направлении знака . После блокирования медленно, без рывков и ударов переместите створку рукой, пока не услышите характерный щелчок зацепления.

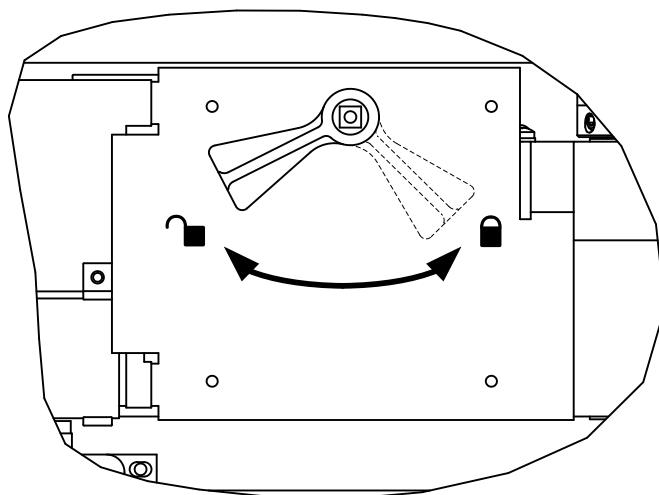


Рисунок 14. Ручная разблокировка



Разблокирование / блокирование привода должно выполняться при отключенном питании, чтобы случайная команда не привела привод в движение.

Используйте ручную разблокировку только во время монтажа, при техническом обслуживании, отказе привода или отсутствии напряжения питающей сети. Перемещайте створки ворот медленно, без рывков и ударов. Не толкайте створку с силой.

5. БЛОК УПРАВЛЕНИЯ

Блок управления CUSD-1 состоит из корпуса и электронного модуля MCSW (Рисунок 15).

5.1. Модуль блока управления

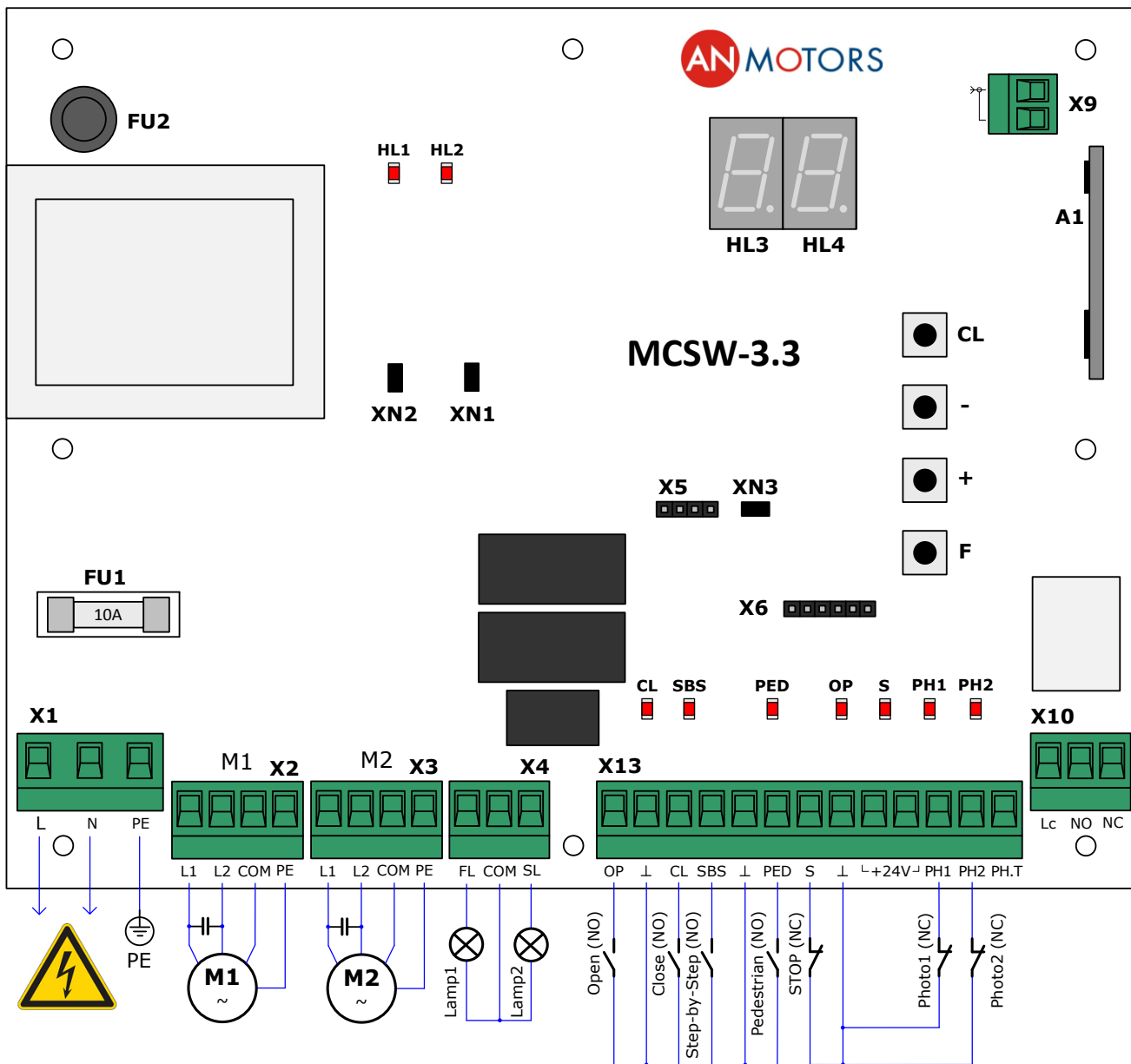


Рисунок 15. Модуль блока управления

Таблица 5. Перечень элементов модуля

Элемент	Назначение
A1	модуль встроенного приемника радиуправления
F	кнопка настройки параметров работы привода
+	кнопка выбора значения настройки в сторону увеличения по кольцу
-	кнопка выбора значения настройки в сторону уменьшения по кольцу
CL	кнопка сброса настроек и удаления пультов
FU1	предохранитель высоковольтной части (F10A)
FU2	предохранитель низковольтной части (F0,8A)
HL3 HL4	дисплей (в таблице 7 приведена индикация дисплея)
X1 – X4, X9, X10, X13	разъемы электрических подключений
X5, X6	разъемы технологические
XN1, XN2	перемычки выбора модели привода (для приводов ASW4000 перемычки должны быть сняты)
XN3	перемычка технологическая (для работы радиуправления должна быть установлена)

Таблица 6. Перечень светодиодов модуля

Светодиод	Назначение индикации	ГОРИТ	НЕ ГОРИТ
PH2	устройство безопасности открытия (вход «PH2»)	не сработало	сработало
PH1	устройство безопасности закрытия (вход «PH1»)	не сработало	сработало
S	устройство безопасности СТОП (вход «S»)	не сработало	сработало
OP	команда на открытие или остановку (вход «OP»)	подается	не подается
PED	команда на частичное открытие (вход «PED»)	подается	не подается
SBS	команда на открытие, остановку, закрытие (вход «SBS»)	подается	не подается
CL	команда на закрытие или остановку (вход «CL»)	подается	не подается
HL1	состояние привода M1 подключенного к разъему «X2»	напряжение подано	напряжение не подано
HL2	состояние привода M2 подключенного к разъему «X3»	напряжение подано	напряжение не подано

 *Жирным шрифтом выделено состояние светодиодов при воротах в промежуточном положении и отсутствии команд*

Таблица 7. Индикация дисплея модуля

Индикация	Описание
с0	открытие ворот
сL	закрытие ворот
сS	остановка движения ворот
сH	частичное открытие створки с приводом M1
L1	срабатывание (размыкание) выключателя конечного положения привода M1
L2	срабатывание (размыкание) выключателя конечного положения привода M2
SL	створка с приводом M1 последней полностью открылась или закрылась
т1	остановка движения створки с приводом M1 по окончании настроенного рабочего времени
т2	остановка движения створки с приводом M2 по окончании настроенного рабочего времени
тH	остановка движения створки с приводом M1 по окончании настроенного времени частичного открытия
F1	сработало устройство безопасности, подключенное к входу «PH1»
F2	сработало устройство безопасности, подключенное к входу «PH2»
Ft	при проверке ФОТОТЕСТ обнаружены неисправные или сработавшие устройства безопасности (или хотя бы одно), подключенные к выходу «PH.T»
SS	сработало устройство безопасности СТОП, подключенное к входу «S»
E1	срабатывание по настроенному усилию привода M1 (первая створка)
E2	срабатывание по настроенному усилию привода M2 (вторая створка)
AO	автоматическое открытие
AL	автоматическое закрытие
PA	отсчет времени паузы до автоматического закрытия
PL	автоматическое закрытие ворот после времени паузы
PF	сброс времени паузы до автоматического закрытия при срабатывании устройства безопасности, подключенного к входу «PH1»
Pr	вход в режим настройки параметров работы
SA	сохранение значений при выходе из режима настройки параметров работы
SO	цепи устройств безопасности в норме
CL	возврат к исходным значениям настроек (настройки завода-изготовителя)
L-	ошибочная команда

5.2. Электрические подключения




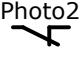

Перед началом работ по подключению необходимо убедиться в том, что проводка обесточена.

При использовании и монтаже электрических устройств (аксессуаров) необходимо соблюдать прилагаемые руководства. Неправильное подключение может привести к выходу из строя изделия.

Если к клеммам «PH1» и «⊥», «PH2» и «⊥», «S» и «⊥» никакие устройства не подключены, то должна быть установлена перемычка. Если к перечисленным клеммам подключено устройство безопасности, то удалите перемычку.

Таблица 8. Электрические подключения (обозначения Рисунок 15)

Разъем	Контакты	Обозначение устройства	Описание подключения
X1	L, N		электрическая сеть 230В/50Гц
	PE		защитное заземление
X2	L1, L2, COM, PE		электропривод M1 (привод, установленный на створке открывающейся первой); L1 и L2 – фазные контакты, COM – нейтральный контакт, PE – контакт защитного заземления; Рисунок 16 – подключение привода ASW4000; при одностворчатых воротах для подключения привода используется разъем «X2»
X3	L1, L2, COM, PE		электропривод M2 (привод, установленный на створке открывающейся второй); Рисунок 16 – подключение привода ASW4000; автоматическая задержка открытия 3 секунды
X4	FL	Lamp1 	лампа 230В/макс.100Вт; горит при движении ворот; или включается за 3 секунды до начала движения и горит при движении ворот (раздел «7.2. Настройка параметров работы»)
	COM	-	нейтральный контакт
	SL	Lamp2 	лампа 230В/макс.100Вт; горит при полностью открытых воротах
X13	OP	Open 	управление открытием ворот устройством с нормально-открытым контактом (NO); последовательность команд "Открыть - Стоп - Открыть - Стоп..."
	CL	Close 	управление закрытием ворот устройством с нормально-открытым контактом (NO); последовательность команд "Закрыть - Стоп - Закрыть - Стоп..."
	SBS	Step-by-Step 	управление открытием и закрытием (пошаговое управление) ворот устройством с нормально-открытым контактом (NO); последовательность команд "Открыть - Стоп - Закрыть - Стоп - Открыть..."; при ручном режиме в настройках вход не активен; при автоматическом режиме в настройках вход не активен при открытии ворот (раздел «7.2. Настройка параметров работы»)
	PED	Pedestrian 	управление частичным открытием устройством с нормально-открытым контактом (NO); частичное открытие выполняется только для створки с приводом M1; время частичного открытия выбирается в настройках (раздел «7.2. Настройка параметров работы»)
	⊥	-	общий контакт
	S	STOP 	остановка движения или запрет движения устройством с нормально-закрытым контактом (NC)
	+24V	-	выход питания дополнительных устройств; номинальное напряжение питания 24В постоянного тока / макс. 300мА

Разъем	Контакты	Обозначение устройства	Описание подключения
	PH1	Photo1 	вход устройства безопасности (фотоэлементы) с нормально-закрытым контактом (NC); во время закрытия ворот, срабатывание устройства вызывает остановку движения ворот и последующее полное открытие; при срабатывании во время отчета паузы в автоматическом режиме происходит сброс паузы и отсчет паузы с начала; или сброс паузы и автоматическое закрытие через 5 секунд (раздел «7.2. Настройка параметров работы»)
	PH2	Photo2 	вход устройства безопасности (фотоэлементы) с нормально-закрытым контактом (NC); во время открытия ворот, срабатывание устройства вызывает остановку движения ворот
	PH.T	-	выход для автоматической проверки работы (Фототест) устройств подключенных к входам «PH1» и/или «PH2»; Рисунок 17 – подключение фотоэлементов для реализации Фототест; включение работы выхода описано в разделе «7.2. Настройка параметров работы»; до начала движения при кратковременном отключении, затем включении питания передатчика фотоэлементов выполняется автоматическая проверка работы фотоэлементов
X10	Lc	-	общий контакт для схемы подключения электрического замка
	NO	-	нормально-открытый релейный контакт (NO) для схемы подключения электромеханического замка (Рисунок 18); нагрузка контактов не более 5А 250ВАС/28ВDC; включение работы выхода описано в разделе «7.2. Настройка параметров работы»
	NC	-	нормально-закрытый контакт (NC) для схемы подключения электромагнитного замка (Рисунок 19); нагрузка контактов не более 5А 250ВАС/28ВDC; включение работы выхода описано в разделе «7.2. Настройка параметров работы»
X9		-	внешняя радиоантенна 

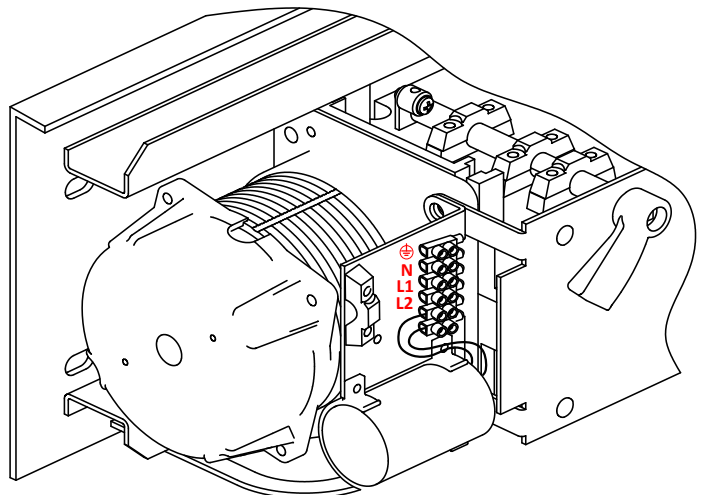
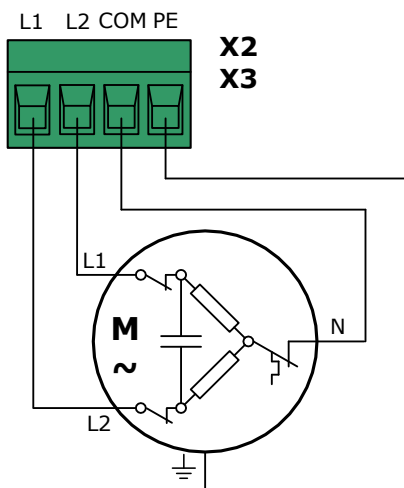
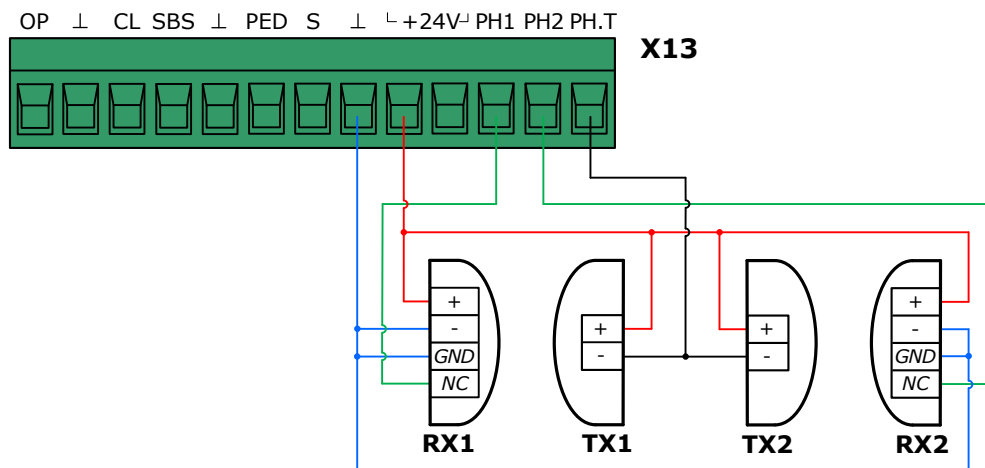
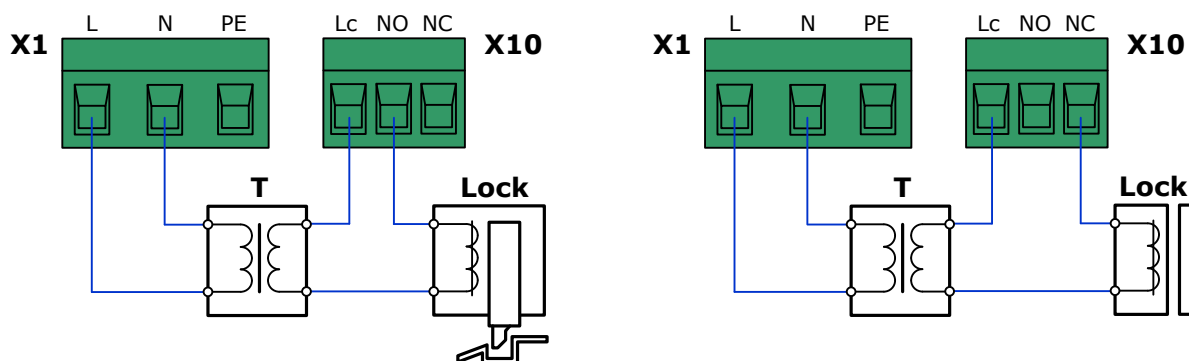


Рисунок 16. Подключение привода ASW4000 к модулю. Переключки XN1 и XN2 модуля должны быть сняты (контакты разомкнуты)!



TX1 и **RX1** – передатчик и приемник фотоэлементов для безопасности закрытия
TX2 и **RX2** – передатчик и приемник фотоэлементов для безопасности открытия

Рисунок 17. Подключение устройств безопасности (фотоэлементов) при реализации автоматической проверки их работы (Фототест)



T – источник питания электрического замка (например, трансформатор). *Выбирается вместе с моделью электрозамка!*
Lock – электрический замок

Рисунок 18. Схема подключения электро-механического замка

Рисунок 19. Схема подключения электро-магнитного замка

6. ПРОГРАММИРОВАНИЕ ПУЛЬТОВ

Запись и удаление пультов радиуправления (АТ-4, АТ-4В/В) осуществляется в настройке «LГ» с помощью дисплея и кнопок модуля блока управления (раздел «7.2. Настройка параметров работы»).

Логика работы пульта радиуправления соответствует выбранному режиму работы «LГ» (раздел «7.2. Настройка параметров работы»).



Перед первым программированием пультов, очистите память модуля от записанных ранее кодов пультов.

Перед записью пульта выньте разъем X9 (Рисунок 15) с антенной. После записи пульта вставьте разъем X9 на место.

Если пульт утерян, во избежание несанкционированного проникновения на территорию, необходимо удалить из памяти модуля номер (код) утерянного пульта. Если номер утерянного пульта неизвестен, то удалите все номера (коды) пультов и заново запишите все пульты.

После включения модуля в сеть первая команда с пульта радиуправления выполняет открытие ворот.

7. НАСТРОЙКИ

7.1. Настройка конечных положений



Выполнение настройки конечных положений разрешается только обученным специалистам, с соблюдением правил безопасности.

Во время приведения ворот в движение не находитесь в зоне движения, наблюдайте за движением створок. Не хватайтесь за движущиеся ворота или подвижные части.

Обесточьте проводку при выполнении настройки выключателей конечных положений.

Должны быть установлены воротные механические упоры открытия и закрытия, для исключения выхода створок ворот за эксплуатационные пределы.

Перед настройкой конечных положений переведите створки ворот в среднее (промежуточное) положение. Воспользуйтесь ручной разблокировкой (раздел «4.3. Ручная разблокировка»). Подключите блок управления к сети (раздел «5.2. Электрические подключения»), подключите устройства управления или запишите пульт радиоуправления (раздел «6. Программирование пультов»). Проверьте направление движения створок. При открытии створок на дисплее высвечивается индикация « \square ».



В случае если направление движения створок не совпадает с требуемым, поменяйте местами провода подключения на клеммах «L1» и «L2». Проводка должна быть обесточена!

Настройка конечных положений выполняется установкой кулачков на выходном валу привода (Рисунок 20). Ослабьте винты, фиксирующие кулачки, и вращайте кулачки в требуемое положение, после чего зафиксируйте положение кулачков, закрутив винты. При срабатывании выключателя от кулачка черного цвета происходит размыкание питания фазы L2.

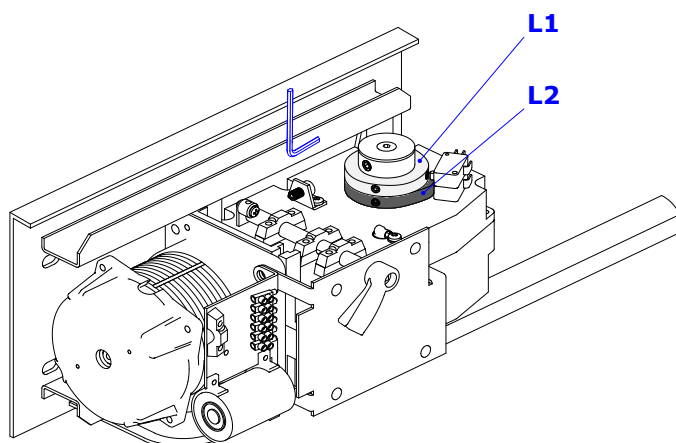


Рисунок 20. Настройка конечных положений

7.2. Настройка параметров работы


Настройка параметров работы привода осуществляется с помощью дисплея и кнопок модуля блока управления (Рисунок 15). Для входа в режим настройки параметров работы привода нажмите и удерживайте не менее 3 секунд кнопку «F» модуля управления. Нажатием кнопки «F» выберите необходимую настройку (Таблица 9). Выбор необходимого значения настройки осуществите нажатием или удержанием кнопки «+» или «-» модуля блока управления. Для подтверждения выбранного значения нажмите кнопку «F». Для выхода из режима настройки нажмите и удерживайте не менее 3 секунд кнопку «F», при этом все выбранные значения настроек будут сохранены. В режиме настройки параметров работы привода все управляющие команды на движение ворот игнорируются.

Для возврата к исходным значениям настроек модуля блока управления (настройки завода-изготовителя) необходимо войти в режим настройки параметров работы (на дисплее индикация « \square »), нажать и удерживать не менее 3 секунд кнопку «CL» модуля блока управления.

Кратковременная индикация на дисплее « \square » означает удаление всех ранее установленных значений настроек и возврат к исходным значениям.

Таблица 9. Настройки

Индикация настройки	Описание настройки
<p style="text-align: center; font-size: 2em;">OL</p>	<p>Режим работы</p> <p>1 - ручной. Открытие и закрытие ворот выполняется только при нажатии и удержании устройств управления подключенных к входам «OP», «CL», «PED» (Рисунок 15) согласно их назначению. Команды от пульта радиоуправления и устройства управления, подключенного к входу «SBS», игнорируются. Устройства безопасности активны (входы «S», «PH1», «PH2»).</p> <p>2 - полуавтоматический. При кратковременном нажатии устройства управления выполняется движение ворот в последовательности: вход «OP» - "Открыть - Стоп - Открыть - Стоп ..." вход «CL» - "Закрыть - Стоп - Закрыть - Стоп ..." вход «SBS» - "Открыть - Стоп - Закрыть - Стоп ..." вход «PED» - "Частично открыть - Стоп - Частично открыть - Стоп ..." пульт (AT-4, AT-4B/W) - "Открыть - Стоп - Закрыть - Стоп ...". Устройства безопасности активны (входы «S», «PH1», «PH2»).</p> <p><u>Заводская настройка</u></p> <p>3 - автоматический. После полного открытия ворот, по истечении установленного в настройках времени паузы (настройка «t^P»), происходит автоматическое закрытие. Если ворота двухстворчатые, то вторая створка ворот должна открываться последней! Устройства управления, подключенные к входам «OP», «CL», «PED», работают как в полуавтоматическом режиме. Срабатывание устройства управления, подключенного к входу «SBS» и пульта радиоуправления, вызывает полное открытие ворот (при открытии команды игнорируются); срабатывание устройства управления во время отсчета времени паузы вызывает сброс времени паузы и отсчет времени сначала; при закрытии ворот управляющая команда вызывает остановку движения. Срабатывание пульта радиоуправления, которым было выполнено открытие, вызывает сброс времени паузы и закрытие ворот. Срабатывание другого записанного пульта во время отсчета времени паузы вызывает сброс времени паузы и отсчет времени паузы сначала. Устройства безопасности активны (входы «S», «PH1», «PH2»). Срабатывание (прерывание луча) фотоэлементов, подключенных к входу «PH1», вызывает сброс времени паузы до автоматического закрытия и отсчет времени паузы сначала после освобождения (восстановление луча) фотоэлементов. Или срабатывание фотоэлементов, подключенных к входу «PH1», во время отсчета времени паузы вызывает автоматическое закрытие ворот через 5 секунд после освобождения фотоэлементов (настройка «t^P»).</p> <p>4 - автоматический + всегда закрыто. Отличается от автоматического режима тем, что, если было отключено питание при нахождении ворот в промежуточном положении, то после восстановления питания ворота автоматически закроются. Автоматическое закрытие выполняется через 3 секунды. В течение 3 секунд горит лампа, подключенная к выходу «FL».</p>
<p style="text-align: center; font-size: 2em;">FL</p>	<p>Задержка начала движения</p> <p>При включенной настройке движение ворот происходит через 3 секунды после подачи управляющей команды:</p> <p>0 - выключено. Лампа, подключенная к выходу «FL», горит при движении ворот. <u>Заводская настройка</u></p> <p>1 - включено. Лампа, подключенная к выходу «FL», горит в течение 3 секундной задержки движения ворот и при последующем движении ворот.</p>

Индикация настройки	Описание настройки
<p style="text-align: center; font-size: 2em;">FL</p>	<p>Фототест</p> <p>При включенной настройке выполняется автоматическая проверка (Фототест) работоспособности фото-устройств безопасности (фотоэлементы) подключенных к входам «PH1» и/или «PH2». Передатчик фотоэлементов подключается к выходу «PH.T» (Рисунок 17):</p> <p>0 - выключено. Заводская настройка</p> <p>1 - включено для фотоэлементов на закрытие и открытие. В начале закрытия и открытия выполняется проверка фотоэлементов, подключенных к входам «PH1» и «PH2» соответственно.</p> <p>2 - включено для фотоэлементов на закрытие. В начале закрытия выполняется проверка фотоэлементов, подключенных к входу «PH1».</p> <p>3 - включено для фотоэлементов на открытие. В начале открытия выполняется проверка фотоэлементов, подключенных к входу «PH2».</p>
<p style="text-align: center; font-size: 2em;">LG</p>	<p>Тип ворот</p> <p>1 - одностворчатые ворота. При одностворчатых воротах привод подключается к разъему «X2» (Рисунок 15).</p> <p>2 - двухстворчатые ворота. Заводская настройка</p>
<p style="text-align: center; font-size: 2em;">Lc</p>	<p>Электрический замок</p> <p>При включенной настройке активируется работа выходов разъема «X10» (Рисунок 15, Таблица 8). Схема подключения выбирается в зависимости от типа электрического замка (Рисунок 18 или Рисунок 19):</p> <p>0 - выключено. Заводская настройка</p> <p>1 - включено. В начале открытия створки, на которой установлен электрический замок (при двухстворчатых воротах, створка открываемая первой) происходит короткий реверс в направлении закрытия и срабатывание в течение ~2 секунды выходов разъема «X10». При схеме подключения к контактам «Lc» и «NO» (Рисунок 18) в начале открытия происходит ~2 секунды замыкание цепи, при схеме подключения к контактам «Lc» и «NC» (Рисунок 19) в начале открытия происходит ~2 секунды размыкание цепи.</p>
<p style="text-align: center; font-size: 2em;">EF</p>	<p>Усилие</p> <p>Настраивается усилие электродвигателя при движении ворот. При включенной настройке обнаружение препятствия при закрытии ворот вызовет остановку движения и полное открытие створок, при открытии ворот – остановку движения створок. Шаг настройки 1 единица усилия:</p> <p>00 - выключено. Обнаружение препятствия отключено, усилие привода максимальное. Заводская настройка</p> <p>01 - минимальное усилие.</p> <p>99 - максимальное усилие.</p> <p> <i>Настройка должна производиться специалистами с исключительной тщательностью. Настраивайте усилие, обеспечивающее корректную работу привода и ворот, исключая нанесение повреждений и ущерба, исключая ложные срабатывания.</i></p>

Индикация настройки	Описание настройки
<p style="text-align: center;">EJ</p>	<p>Время работы</p> <p>Настраивается время непрерывного движения створки между конечными положениями. Время работы должно быть достаточным для полного открытия/закрытия (рекомендуется при настройке устанавливать время больше на ~3 секунды, чем требуемое время открытия или закрытия створки):</p> <p>03 - 3 секунды 04 - 4 секунды 05 - 5 секунд ... - ... 40 - 40 секунд. Заводская настройка</p>
<p style="text-align: center;">EH</p>	<p>Время частичного открытия</p> <p>Настраивается время частичного открытия первой створки (створка с приводом, который подключен к разъему «X2» модуля блока управления):</p> <p>01 - 1 секунда 02 - 2 секунды 03 - 3 секунды. Заводская настройка ... - ... 40 - 40 секунд</p>
<p style="text-align: center;">EP</p>	<p>Время паузы</p> <p>Настраивается время паузы до автоматического закрытия ворот. Отсчет времени паузы активен при выборе в настройках автоматического режима (настройка «0L»).</p> <p><u>Значения без точки в конце</u> - срабатывание устройства (например, прерывание луча) подключенного к входу «PH1» вызывает сброс времени паузы до автоматического закрытия и отсчет времени паузы сначала после восстановления (восстановление луча).</p> <p><u>Значения с точкой в конце</u> - срабатывание устройства (например, прерывание луча) подключенного к входу «PH1» вызывает сброс времени паузы и автоматическое закрытия ворот через 5 секунд после восстановления (восстановление луча):</p> <p>01 - 1 секунда 02 - 2 секунду ... - ... 10 - 10 секунд. Заводская настройка ... - ... 99 - 99 секунд 01. - 1 секунда 02. - 2 секунды ... - ... 99. - 99 секунд</p>

Индикация настройки	Описание настройки
<p style="text-align: center;">Ed</p>	<p>Время задержки первой створки</p> <p>Настраивается время паузы закрытия первой створки (створка с приводом, который подключен к разъему «X2» модуля блока управления) после начала закрытия второй створки:</p> <p>00 - выключено (нет задержки)</p> <p>01 - 1 секунда</p> <p>02 - 2 секунды</p> <p>03 - 3 секунды. Заводская настройка</p> <p>... - ...</p> <p>10 - 10 секунд</p>
<p style="text-align: center;">Lr</p>	<p>Программирование пультов</p> <p>Для записи пульта в память радиоприемника выберите в меню номер записи пульта без точки (например, 01 - номер записи свободен), затем нажмите выбранную кнопку управления пультом, после чего индикация дисплея моргнет несколько раз и высветится номер с точкой (01. - записан пульт). Максимальное количество записываемых пультов - 60 пультов. Дальность действия пульта в открытом пространстве не менее 50 метров.</p> <p>Чтобы определить номер записи пульта (если пульт уже записан) или узнать записан пульт или нет, нажмите в настройке «Lr» любую кнопку пульта. Если пульт записан, то на дисплее высветится номер записи пульта с точкой. Если пульт не записан, то на дисплее индикация «Lr» моргнет несколько раз.</p> <p>Для переназначения (перезаписи) другой кнопки пульта в настройке «Lr» определите номер записи пульта и нажмите выбранную другую кнопку пульта. На дисплее номер с точкой моргнет несколько раз, что будет означать перезапись кнопки пульта.</p> <p>Для удаления конкретного пульта выберите в настройке «Lr» номер записи данного пульта, затем нажмите и удерживайте не менее 3 секунд кнопку «CL» модуля управления, после чего индикация дисплея моргнет несколько раз и высветится номер без точки.</p> <p>Для удаления всех пультов при индикации на дисплее «Lr» нажмите и удерживайте не менее 3 секунд кнопку «CL» модуля, индикация дисплея моргнет несколько раз, что будет означать удаление из памяти модуля всех пультов.</p>

8. ПРОВЕРКА И ВВОД В ЭКСПЛУАТАЦИЮ

8.1. Проверка

После монтажа, подключений и настройки изделия необходимо произвести ряд действий для проверки надлежащей работы приводной системы.

Каждое дополнительное устройство требует собственного метода проверки. Рекомендуется выполнять все процедуры, предписанные соответствующими руководствами по эксплуатации.

Проверку проводят следующим образом:

- Убедитесь, что указания раздела «1. Общие положения и меры безопасности» и все предупреждения данного руководства соблюдены в полном объеме.
- Проверьте, что крепление привода прочное, надежное и соответствует нагрузкам, даже если ворота останавливаются или ускоряются резко. Все ранее снятые крышки, элементы привода и блока управления установлены на место.
- Разблокируйте привод. Откройте и закройте ворота несколько раз вручную. Убедитесь, что нет точек повышенного сопротивления движению створки ворот, отсутствуют дефекты сборки, выдерживаются монтажные размеры. Убедитесь, что при открытии и закрытии вручную створку ворот можно переместить прилагая усилие не более 225Н (~ 23кг) - для жилых/частных объектов, не более 390Н (~ 40кг) – для промышленных/коммерческих объектов. Верните привод в заблокированное состояние.
- Проведите несколько циклов «открытие-закрытие». Убедитесь, что ворота перемещаются в требуемых направлениях, останавливаются в нужных конечных положениях, створки ворот движутся равномерно. Проверьте надлежащее действие подключенных устройств управления (кнопки управления, пульты управления). Работу электрического замка в случае его установки.
- Проверьте правильность работы каждого подключенного устройства безопасности и сигнализации (устройства остановки движения, фотоэлементы, лампы и т.д.).

8.2. Ввод в эксплуатацию

Ввод в эксплуатацию приводной системы может осуществляться только после успешного завершения проверки. Недопустим частичный ввод в эксплуатацию или временная эксплуатация.

Для ввода в эксплуатацию выполните следующее:

- Подготовьте и храните техническую документацию на приводную систему. Документация должна содержать: общий чертеж, электрическую схему, руководство по монтажу и эксплуатации с графиком сервисного обслуживания.
- Закрепите около ворот постоянную наклейку безопасности, содержащую указания со следующим смыслом: "Внимание! Автоматический привод. Не находиться возле ворот из-за возможности неожиданного срабатывания. Не давать детям находиться возле ворот".
- Закрепите около ворот постоянную наклейку или знак, с описанием разблокировки и ручного открытия ворот.
- Передайте заполненное «Руководство по монтажу и эксплуатации» пользователю (владельцу).
- Подготовьте «График сервисного обслуживания» и передайте его пользователю. Проинструктируйте о правилах обслуживания.
- Проинструктируйте владельца о существующих опасностях и рисках, а также о правилах безопасной эксплуатации. Сообщите владельцу о необходимости информирования лиц, эксплуатирующих ворота, о существующих опасностях и рисках, а также о правилах безопасной эксплуатации.

9. ЭКСПЛУАТАЦИЯ

При эксплуатации:

- Изделие не должно использоваться детьми или лицами с ограниченными физическими, сенсорными или умственными способностями, а также лицами с недостаточным опытом и знаниями.
- Не давайте детям играть с управляющими элементами. Пульты управления располагайте вне зоны досягаемости детей.
- Не оставляйте пульты радиоуправления вблизи источников тепла или в месте, подверженном прямому воздействию солнечных лучей, или во влажном помещении.
- Никогда не хватайтесь за движущиеся ворота или подвижные части.
- Перед приведением ворот в движение убедитесь в том, что в опасной зоне ворот не находятся люди, животные, транспортные средства или предметы. Наблюдайте за движением ворот. Запрещается прохождение через ворота людей и транспортных средств, когда ворота движутся.
- Регулярно осматривайте приводную систему, в частности проверяйте кабели, опоры, и монтажную арматуру на наличие признаков износа, повреждения или нарушения равновесия. Запрещается пользоваться воротами, требующими ремонта или регулировки, поскольку дефект установки ворот может привести к травме или поломке изделия.
- Регулярно проверяйте работу устройств безопасности.
- Проверяйте отсутствие в рабочей зоне ворот и привода различных посторонних предметов и образований при неблагоприятных погодных условиях (растения, ветки, снег, наледи и т.п.), способных нарушать работу привода.

Приводная система должна подвергаться плановому обслуживанию для гарантии эффективной и безопасной работы. Плановое обслуживание должно производиться в строгом соответствии с действующими нормативными документами, указаниями в данном руководстве, в руководствах других задействованных устройств с соблюдением мер безопасности. Плановое обслуживание производите не менее одного раза в полгода. При плановом обслуживании выполните следующее:

- Проверьте износ элементов комплекта и ворот (кронштейны, оси, электрические кабели, петли, компоненты ворот и др.), обращая внимание на окисление комплектующих. Замените все детали и узлы, имеющие недопустимый уровень износа. Смажьте необходимые узлы и детали привода и ворот.
- Проверьте прочность крепления привода и ворот. При необходимости усильте.
- Проверьте точность останковки ворот в конечных положениях. При необходимости осуществите настройку конечных положений.
- Очистите наружные поверхности привода, устройств безопасности, электрического замка (при использовании). Очистку производите с помощью мягкой влажной ткани. Запрещено применять для чистки: водяные струи, очистители высокого давления, кислоты или щелочи.
- Проведите проверку, в соответствии с указаниями раздела «8.1. Проверка».

Средний срок службы изделия 8 лет при интенсивности работы 15 циклов «открытие-закрытие» в сутки.



Компания не осуществляет непосредственного контроля монтажа привода и устройств автоматики, их обслуживания и эксплуатации, и не может нести ответственность за безопасность монтажа, эксплуатации и технического обслуживания привода и приводной системы.

10. НЕИСПРАВНОСТИ И РЕКОМЕНДАЦИИ ПО ИХ УСТРАНЕНИЮ

Таблица 10. Неисправности и рекомендации по их устранению

Неисправность	Вероятная причина	Рекомендации
Привод не работает (нет индикации блока управления)	Отсутствует напряжение в сети или перегорел предохранитель	Проверьте напряжение в сети. Проверьте и замените, в случае необходимости, предохранитель
Привод не работает (есть индикация блока управления)	Нарушено электрическое подключение. Привод разблокирован	Проверьте подключения. Убедитесь, что входы устройств с нормально-замкнутым контактом замкнуты. Заблокируйте привод.
Ворота двигаются в неверных направлениях	Ошибка в электрических подключениях	Проверьте электрические подключения привода
Ворота не останавливаются в конечных положениях	Конечные положения не настроены или сбились.	Настройте конечные положения ворот. Настройте время работы привода
При движении ворот привод останавливается (при этом возможен реверс)	Неверная настройка усилия (сильные порывы ветра). Помеха движению ворот	Настройте усилие привода. Устраните помеху (препятствие)
Движение створки ворот внезапно останавливается	Сработала термозащита двигателя привода	Дайте приводу время остыть
Привод не реагирует на препятствие на оптической оси фотоэлементов	Фотоэлементы не исправны	Проверьте работоспособность фотоэлементов, при необходимости замените их



В случае возникновения неисправности, которая не может быть устранена с использованием информации из данного руководства, необходимо обратиться в сервисную службу. За информацией о сервисной службе обратитесь к поставщику (продавец, монтажная организация).

11. ХРАНЕНИЕ, ТРАНСПОРТИРОВКА И УТИЛИЗАЦИЯ

Хранение изделия должно осуществляться в упакованном виде в закрытых сухих помещениях. Нельзя допускать воздействия атмосферных осадков, прямых солнечных лучей.

Транспортировка может осуществляться всеми видами крытого наземного транспорта при температуре от -25°C до +85°C и относительной влажности до 80% с исключением ударов и перемещений внутри транспортного средства. Если необходимо транспортировать бывшее в эксплуатации изделие в другое место или в сервисную мастерскую, упакуйте его в картонную коробку и упаковочный материал.



Упаковка должна утилизироваться в соответствии с действующим законодательством.



- утилизация отслужившего электрического и электронного оборудования (директива применяется в странах Евросоюза и других странах, где действуют системы раздельного сбора отходов).



ПАСПОРТНЫЕ ДАННЫЕ

Марка изделия _____

Заводской номер _____

Сведения о заказчике (потребителе) _____

наименование, адрес и телефон заказчика (потребителя)

Сведения о поставщике (монтажной организации) _____

наименование, адрес и телефон поставщика (монтажной организации)

МОНТАЖНАЯ АНКЕТА

Потребитель (адрес) _____

Телефоны и адрес компании-поставщика (монтажной организации) _____

Место установки и назначение используемого оборудования _____

Паспорт комплектации системы

Устройство (модель и серийный номер)	Кол-во	Дата	Заказчик	Поставщик

Паспорт настроек

Настройка	Дата	Заказчик	Поставщик

УЧЕТ ТЕХНИЧЕСКОГО ОБСЛУЖИВАНИЯ

Дата проведения	Выполненные работы	Заказчик	Поставщик

СВИДЕТЕЛЬСТВО О МОНТАЖЕ И НАСТРОЙКЕ

Изделие смонтировано и настроено в соответствии с установленными требованиями и признано годным для эксплуатации.

Дата монтажа

 число, месяц, год

Подпись лица ответственного за монтаж

 подпись

МП

 расшифровка подписи

 наименование, адрес и телефон организации осуществлявшей монтаж

ГАРАНТИЙНЫЕ ОБЯЗАТЕЛЬСТВА

1. Продавец гарантирует работоспособность изделия при соблюдении правил его эксплуатации и при выполнении монтажа изделия Организацией, уполномоченной Продавцом.
2. Гарантийный срок эксплуатации составляет _____ и исчисляется с _____.

3. В течение гарантийного срока неисправности, возникшие по вине Изготовителя или уполномоченной Продавцом Организации, осуществлявшей монтаж изделия, устраняются сотрудниками сервисной службы данной Организации.

4. Гарантия на изделие не распространяется в случаях:

- нарушения правил эксплуатации и монтажа изделия;
- монтажа, регулировки, ремонта, переустановки или переделки изделия лицами, не уполномоченными Продавцом;
- повреждений изделия, вызванных нестабильной работой питающей электросети или несоответствием параметров электросети значениям, установленным производителем;
- действия непреодолимой силы (пожары, удары молний, наводнения, землетрясения и другие стихийные бедствия);
- повреждения Потребителем или третьими лицами конструкции изделия;
- возникновения неисправностей и дефектов, обусловленных отсутствием планового технического обслуживания и осмотра изделия.

Примечание: замененные по гарантии детали становятся собственностью сервисной службы Организации, осуществлявшей монтаж изделия.

СВЕДЕНИЯ О ПРОВЕДЕННЫХ РЕМОНТАХ В ПЕРИОД ГАРАНТИЙНОГО ОБСЛУЖИВАНИЯ

Дата _____

Перечень ремонтных работ _____

Подпись _____

МП

Дата _____

Перечень ремонтных работ _____

Подпись _____

МП

Дата _____

Перечень ремонтных работ _____

Подпись _____

МП

ДЛЯ ЗАМЕТОК